

ACCESSORI PER PRESSE IDRAULICHE
ACCESSORIES FOR HYDRAULIC PRESSES



Coppia contropunte registrabili per presse da 10 a 150 ton.

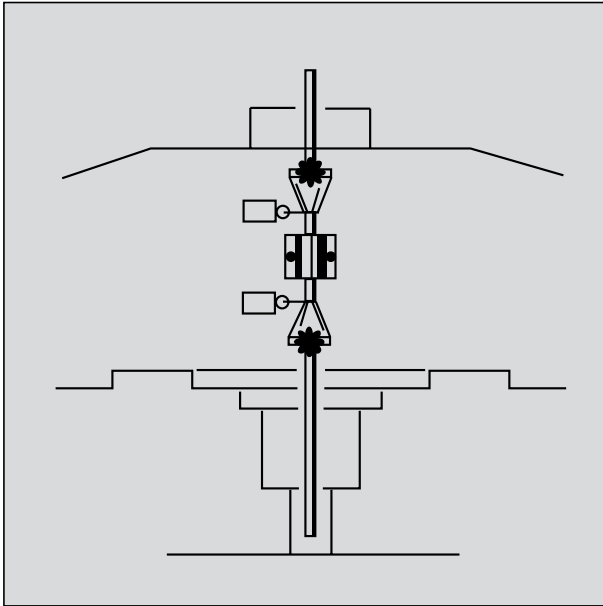
Pair of adjustable center for presses 10 - 150 ton. Capacity



Serie di nr. 5 Punzoni temperati per presse da 10 a 50 ton.

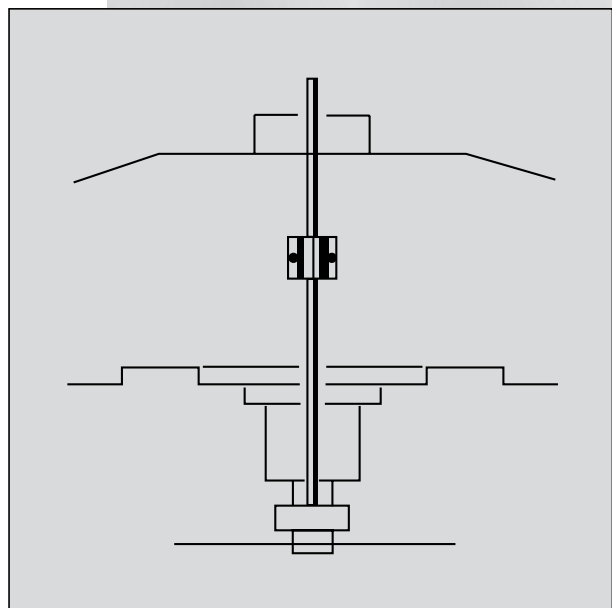
Set of punch for presses 10 - 50 ton. Capacity





Dispositivo elettrico di fine corsa per presse a motore da 10 a 150 ton.

Stop electric device for motor driven presses from 10 to 150 ton.



Dispositivo antirotazione del pistone per presse a motore da 30 a 150 ton.

Antirotation device of piston for motor driven presses from 30 to 150 ton.

